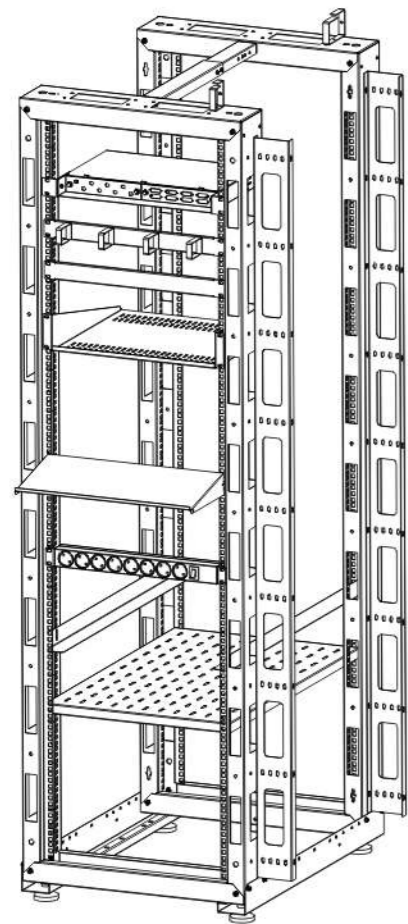


ПЕРЕЧЕНЬ АКСЕССУАРОВ

*Подробная информация на сайте
www.cmo.ru



Код производителя	Информация для заказа	
74115101000	Фальшпанель в шкаф 19" 1U	ФП-1
74115101001	Фальшпанель в шкаф 19" 2U	ФП-2
74115101002	Фальшпанель в шкаф 19" 4U	ФП-4
30112220700	Блок силовых розеток 19" без шнура, 8 розеток	БР-8П (У10-008)
30513620200	Вертикальный кабельный органайзер для стойки внешний с окнами, ширина 95мм 33U	ВКО-СТК-33/7035
30513620201	Вертикальный кабельный органайзер для стойки внешний с окнами, ширина 95мм 42U	ВКО-СТК-42/7035
30513620202	Вертикальный кабельный органайзер для стойки внешний с окнами, ширина 95мм 47U	ВКО-СТК-47/7035
30513620203	Вертикальный кабельный органайзер для стойки внешний с окнами, ширина 95мм 49U	ВКО-СТК-49/7035
30536320400	Горизонтальный кабельный органайзер 19" 1U, 4 кольца, серый	ГКО-4.62/7035
30536320300	Горизонтальный кабельный органайзер 19" 1U, 4 кольца, черный	ГКО-4.62/9005
30536320200	Горизонтальный кабельный органайзер с окнами 19" 1U, 4 кольца, серый	ГКО-О-4.62/7035
30536320100	Горизонтальный кабельный органайзер с окнами 19" 1U, 4 кольца, черный	ГКО-О-4.62/9005
74115102000	Кабельный органайзер одинарный 65x45 мм	СМ
74115102100	Кабельный органайзер одинарный 90x65 мм	СБ
30412121100	Полка для стойки клавиатурная быстросъемная, глубина 200 мм	ТСВ-К-СТК
73541600704	Полка для стойки перфорированная консольная 2U с центральным креплением, глубина 300 мм	МС-30.2
73541600703	Полка для стойки перфорированная консольная 2U с центральным креплением, глубина 400 мм	МС-40.2
73541600702	Полка перфорированная консольная 1U, глубина 200 мм	МС-20
73541600701	Полка перфорированная консольная 2U, глубина 300 мм	МС-30
73541600700	Полка перфорированная консольная 2U, глубина 400 мм	МС-40
73541600501	Полка перфорированная грузоподъемностью 100 кг., глубина 580 мм	СВ-58 У
73541600601	Полка перфорированная грузоподъемностью 100 кг., глубина 620 мм	СВ-62 У
30141601100	Полка перфорированная грузоподъемностью 100 кг., глубина 750 мм	СВ-75 У
30141601800	Полка перфорированная выдвижная с телескопическими направляющими, глубина 580 мм	ТСВ-58
30412120600	Полка перфорированная выдвижная с телескопическими направляющими, глубина 620 мм	ТСВ-62
30141602000	Полка перфорированная выдвижная с телескопическими направляющими, глубина 750 мм	ТСВ-75
73541600500	Полка перфорированная, глубина 580 мм	СВ-58
73541600600	Полка перфорированная, глубина 620 мм	СВ-62
73541601100	Полка перфорированная, глубина 750 мм	СВ-75
73641600200	Направляющие (уголки) для напольных шкафов, глубина 580-620 мм (1 шт.)	УО-58/62
73641600300	Направляющие (уголки) для напольных шкафов, глубина 750 мм (1 шт.)	УО-75
73641600100	Направляющие (уголки) для напольных шкафов, глубина 450 мм (1 шт.)	УО-45

1. ОСНОВНЫЕ ТЕХНИЧЕСКИЕ ДАННЫЕ

- 1.1. Стойки телекоммуникационные (далее – изделие) модификации СТК предназначены для размещения электронного и/или электротехнического оборудования и аппаратуры телекоммуникационных систем, выполненных в 19-дюймовом стандарте по МЭК 297.
- 1.2. Стойки изготовлены в климатическом исполнении УХЛ категории 4.2 по ГОСТ 15150 и ТУ РБ 800008148.001-2003. Предназначены для эксплуатации в закрытых помещениях при:
- температуре окружающего воздуха от плюс 5С до плюс 40С;
 - верхнее рабочее значение относительной влажности 80% при 25С

2. ГАРАНТИИ ИЗГОТОВИТЕЛЯ

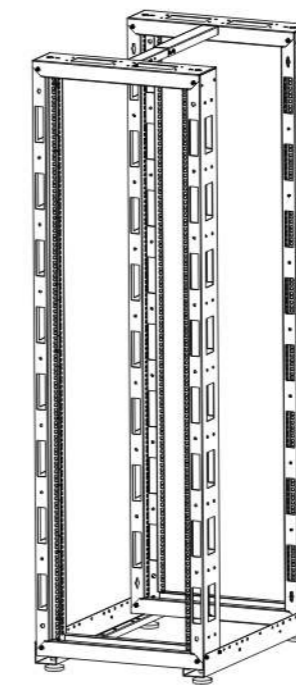
- 2.1. Изготовитель гарантирует соответствие качества стоек требованиям технических условий при соблюдении потребителем условий эксплуатации, транспортирования и хранения.
- 2.2. Гарантийный срок эксплуатации стоек 12 месяцев с момента ввода в эксплуатацию, но не более 18 месяцев со дня поставки.
- 2.3. Гарантийный срок хранения не более 6 месяцев с момента изготовления.

3. УСЛОВИЯ ТРАНСПОРТИРОВАНИЯ, ХРАНЕНИЯ И УТИЛИЗАЦИИ

- 3.1. Изделие не содержит в своем составе материалов, опасных для жизни и здоровья человека и вредных для окружающей среды, и не требует специальных мер предосторожности при транспортировании, хранении и утилизации.
- 3.2. Транспортирование стоек в упаковке может осуществляться любым видом наземного транспорта в крытых транспортных средствах в соответствии с правилами перевозки грузов, действующих на данном виде транспорта. Условия транспортирования в части воздействия механических факторов – С по ГОСТ 23170, в части климатических факторов по группе 2 по ГОСТ 15150.
- 3.3. Условия хранения должны соответствовать по группе 2 ГОСТ 15150.
- 3.4. Утилизацию изделия производят по общим правилам, действующим у потребителя.

4. ЮРИДИЧЕСКИЙ АДРЕС ИЗГОТОВИТЕЛЯ

Республика Беларусь, 223051, Минская область, Минский район, п. Колодищи, ул. Минская, дом 67, комната 3-13.
тел. (+375-17) 508-12-62; (+375-17) 508-12-63; тел./факс: (+375-17) 508-12-66
сайт: www.cmo.ru; e-mail: info@cmo.ru



Паспорт:



Стойка
Телекоммуникационная

Модификации:
**СТК-33.2, СТК-38.2,
СТК-42.2, СТК-47.2,
СТК-49.2**

ИДФУ.301421.202 ПС



ОСНОВНЫЕ ТЕХНИЧЕСКИЕ ДАННЫЕ

Модификация	СТК-33.2	СТК-38.2	СТК-42.2	СТК-47.2	СТК-49.2
Габариты (ВxШxГ)	1620x620x800	1820x620x800	2020x620x800	2250x620x800	2340x620x800
Масса (кг)	31	35	35	45	48
Полезная емкость (U)	33	38	42	47	49
Нагрузка (кг)	300	330	350	380	400

СВИДЕТЕЛЬСТВО О ПРИЕМКЕ

Стойка СТК—_____.2 соответствует действующей технической документации и признана годной для эксплуатации.

Представитель ОТК

М.П. _____ / _____
личная подпись / расшифровка подписи

год, месяц, число

СВИДЕТЕЛЬСТВО ОБ УПАКОВЫВАНИИ

Стойка СТК—_____.2 упакована согласно требованиям, предусмотренным в действующей технической документации.

личная подпись / расшифровка подписи

ВНИМАНИЕ!

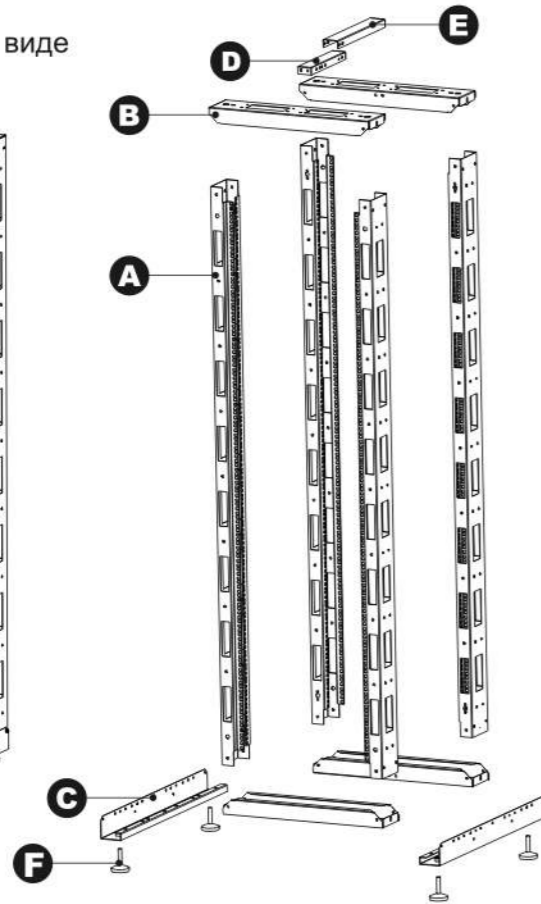
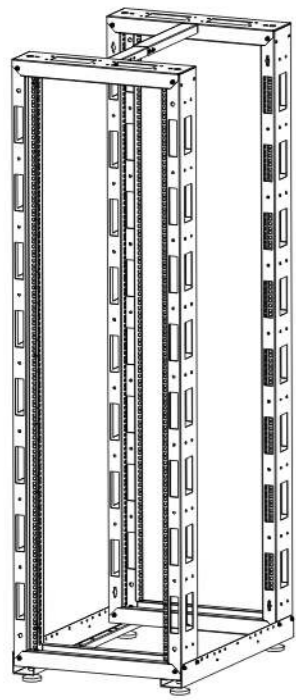
Производитель оставляет за собой право вносить изменения в конструкцию изделия без ухудшения его функциональных характеристик.



РУКОВОДСТВО ПО СБОРКЕ: СТОЙКА ТЕЛЕКОММУНИКАЦИОННАЯ СТК 33U, 38U, 42U, 47U, 49U

КОМПЛЕКТ ПОСТАВКИ

Стойка в собранном виде

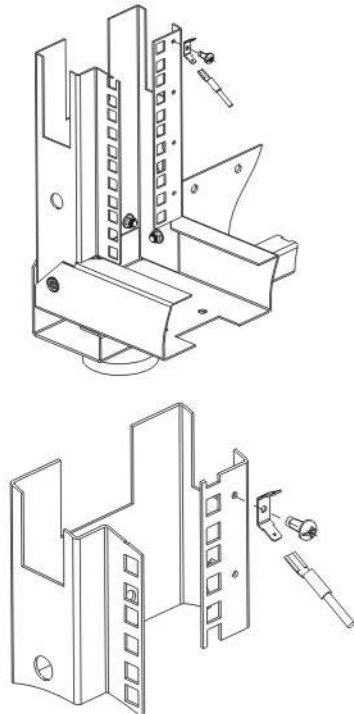


- A** Вертикальная направляющая: 4 шт.
- B** Поперечина: 4 шт.
- C** Опора: 2 шт.
- D** Кронштейн передний: 1 шт.
- E** Кронштейн задний: 1 шт.
- F** Ножка: 4 шт.

- Ключ шестигранный: 1 шт.
- Болт М6х12: 16 шт.
- Винт М6х12 - 20шт.
- Гайка с фиксатором М6: 4шт.
- Гайка М6: 40 шт.
- Шайба зубчатая: 16 шт.

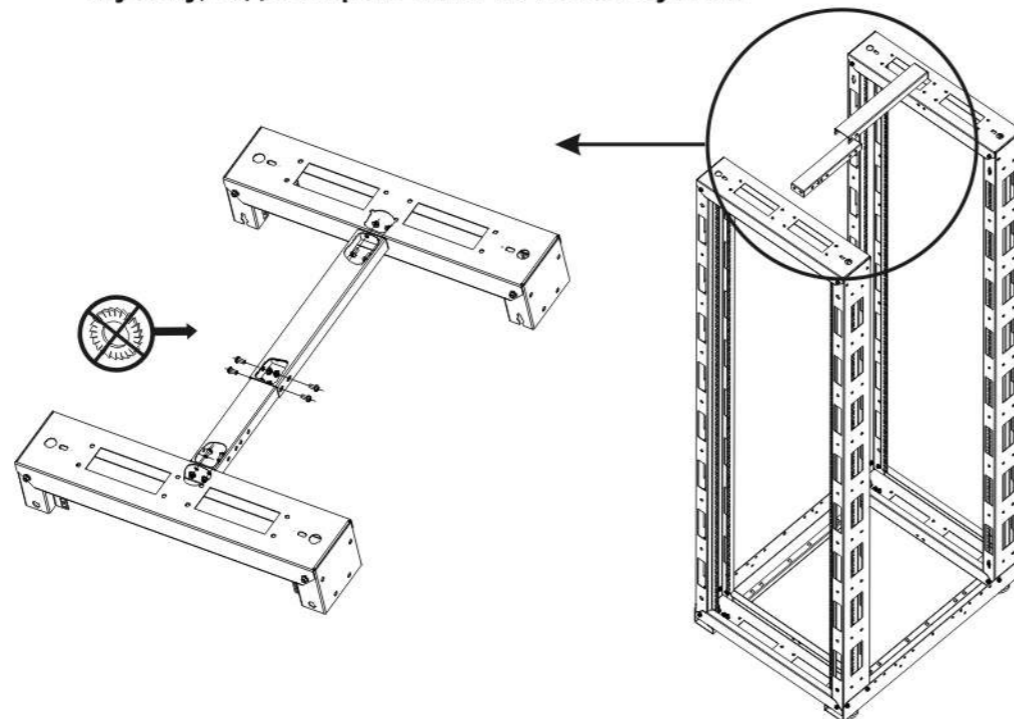
Организация заземления

Установите ножевую клемму заземления, используйте шуруп. Установите провод заземления. (Набор заземления – 30561120700 в стандартную комплектацию не входит).



СБОРКА ИЗДЕЛИЯ

- 4** Установите в верхней части передний (D) и задний (E) кронштейны. Зафиксируйте кронштейны между собой. Используйте винты и гайки без шайб. **Внимание!** При установке рам на минимальную глубину, задний кронштейн не используется.



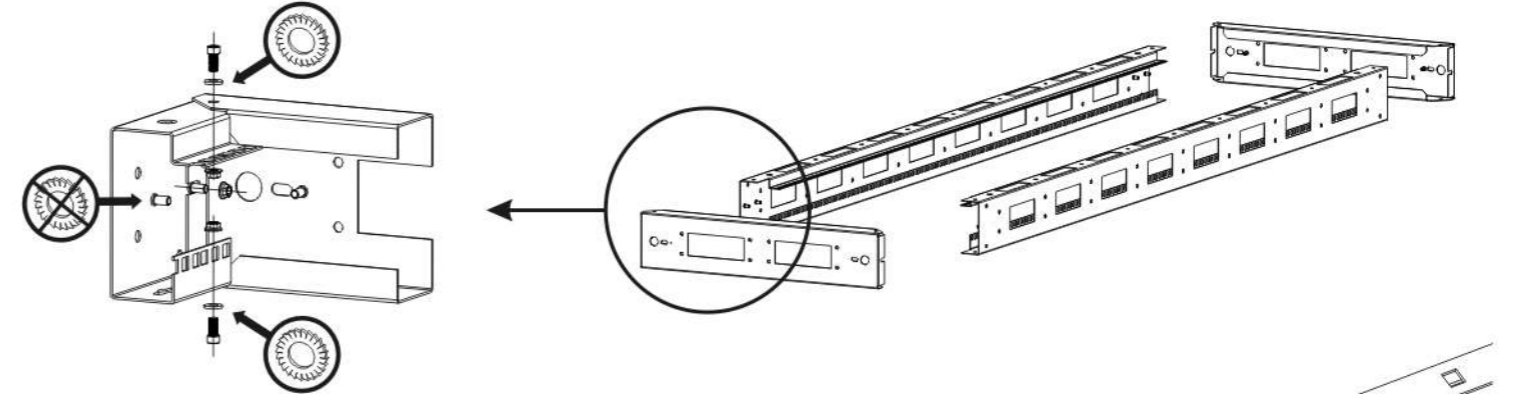
Обработайте места крепления антикоррозийным составом (в комплект поставки не входит).

СБОРКА ИЗДЕЛИЯ

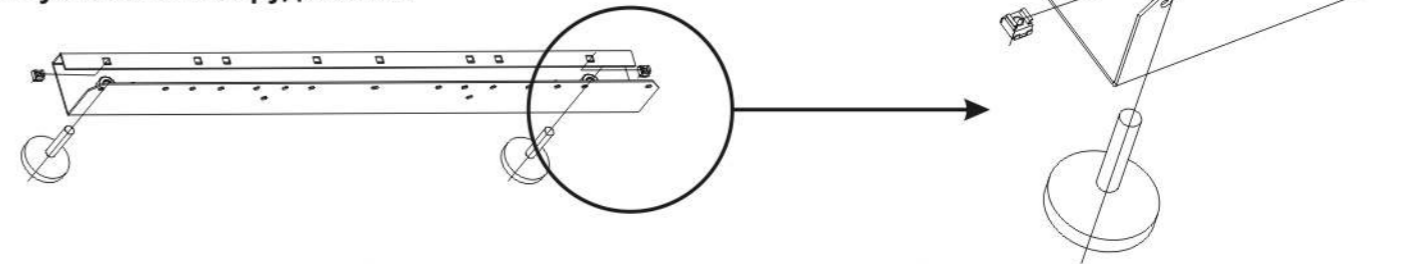
Внимание! Затягивайте винтовые соединения только после полной сборки стойки.

Необходимый инструмент:
- Крестовая/шлицевая отвертка
- Ключ накидной 10 мм.
- Ключ рожковый 19 мм.

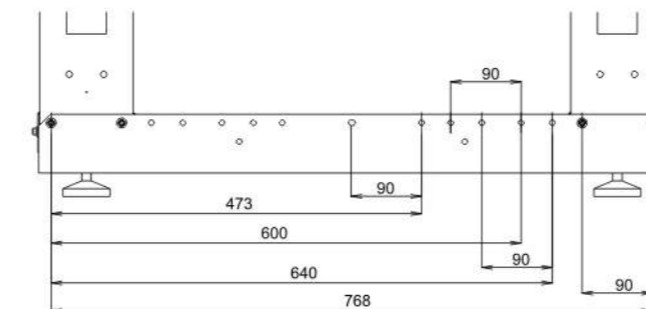
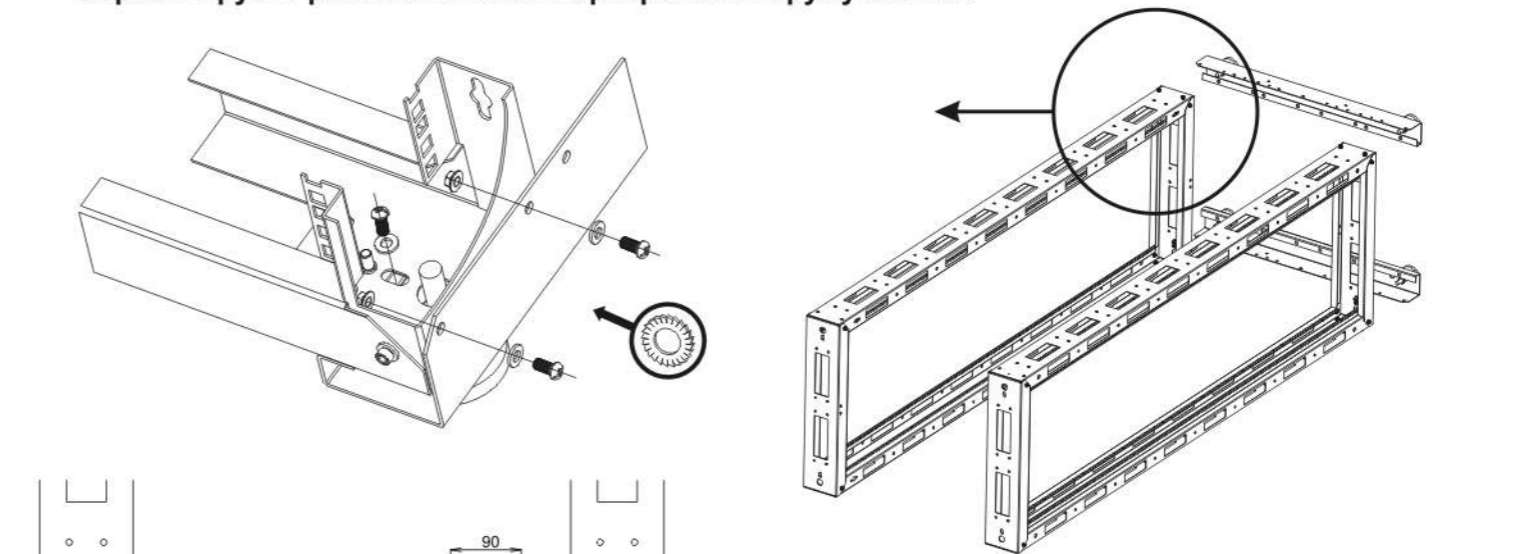
- 1** Соберите две рамы из вертикальных направляющих (A) и поперечин (B). Используйте болты с внутренним шестигранником, шайбы и гайки. **Внимание!** При установке отверстия в поперечинах ориентируйте внутрь стойки.



- 2** Установите ножки (F) в опоры (C). Закрепите гайки с фиксатором на опорах. ***Внимание!** Установите гайки с фиксаторами на глубину, необходимую для установки оборудования.



- 3** Установите опоры (C) на собранные рамы. Используйте винты, шайбы и гайки. ***Внимание!** Установите рамы на глубину, необходимую для установки оборудования. Ориентируйте рамы юнитовой маркировкой наружу стойки.



***Глубина установки вертикальных направляющих.**

Установите гайки с фиксаторами и рамы на глубину, необходимую для установки оборудования.